



:53

СХЕМА РАСПОЛОЖЕНИЯ ЗЕМЕЛЬНОГО УЧАСТКА НА КАДАСТРОВОМ ПЛАНЕ ТЕРРИТОРИИ

в кадастровом квартале 29:22:090503
в Цигломенском территориальном округе
г. Архангельска по ул. Боры
(категория земель - земли населенных пунктов)

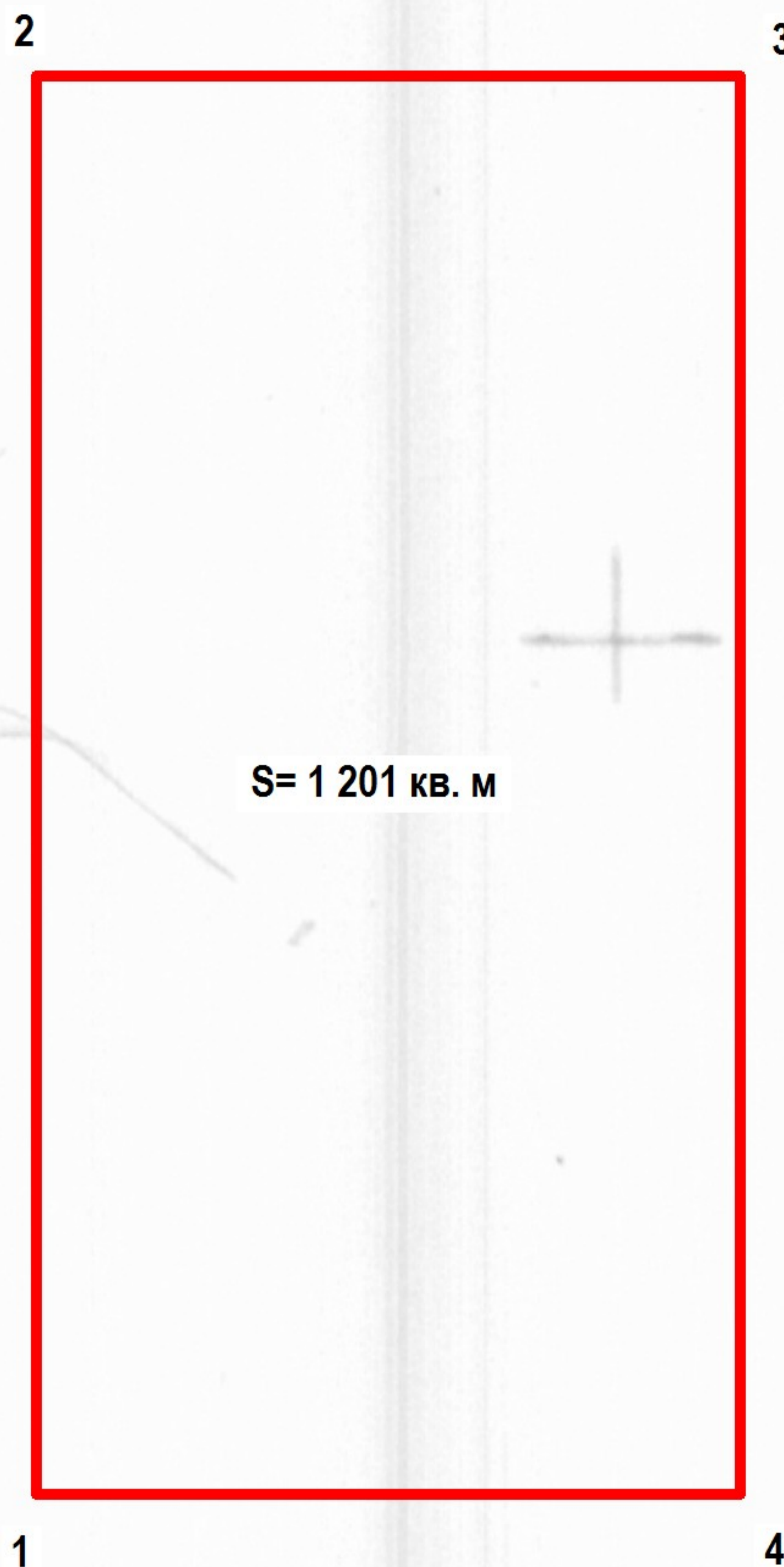
УТВЕРЖДЕНА

Распоряжением Администрации
городского округа "Город Архангельск"

от

№

29:22:090503



:56

Система координат МСК-29

Условный номер земельного участка

Площадь земельного участка 1 201 кв. м

Обозначение характерных точек границ	координаты, м	
	X	Y
1	647795.95	2511765.26
2	647845.12	2511763.38
3	647846.06	2511787.76
4	647796.88	2511789.65

УСЛОВНЫЕ ОБОЗНАЧЕНИЯ:

- граница образуемого земельного участка
- граница учтенного земельного участка
- 29:22:090503** номер кадастрового квартала
- :56** кадастровый номер земельного участка

Масштаб 1 : 500